

Edelstahl-Schmutzfänger

G 1 1/2", PN 40



Art.-Nr.: H302.6404

Technische Daten

Werkstoff	1.4408, Sieb: 1.4401
Temperaturbereich	-20°C bis max. +200°C
Gewicht	1,1 kg / Stk
Optional	0,6 mm Maschenweite, Zeugnis 3.1
Anmerkung	RoHS-konform
Ersatzsieb 1,0 mm	H341.3511
Ersatzsieb 0,6 mm	H341.3512



www.hausammann.com

«schnell und einfach bestellen – immer gut informiert»

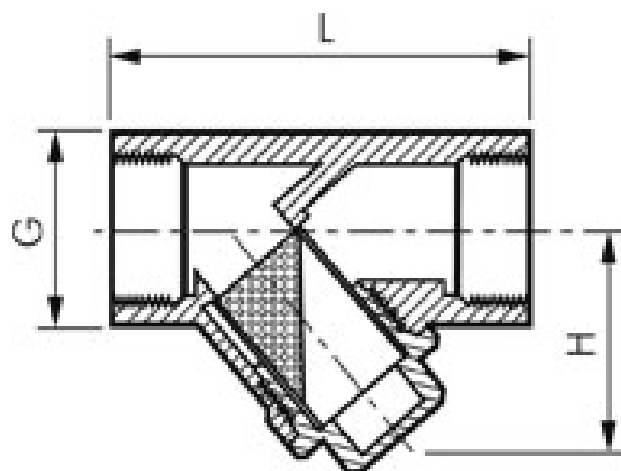
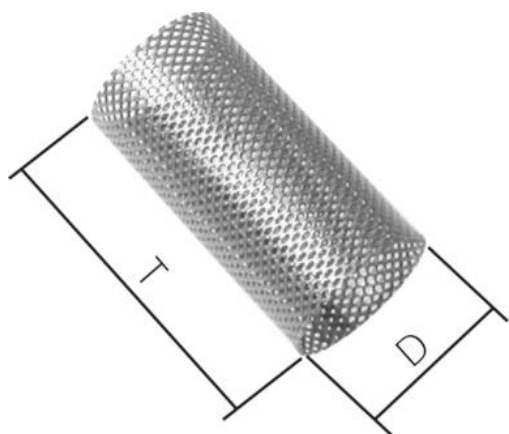


Edelstahl-Schmutzfänger

G 1 1/2", PN 40



Technische Daten	
G	G 1 1/2"
L [mm]	120
H [mm]	81.5
D [mm]	44
T [mm]	63
Maschenweite [mm]	1.0



www.hausammann.com
«schnell und einfach bestellen – immer gut informiert»

